



Video-Überwachungstechnik

Beleuchtung bei Videoüberwachungsanlagen

Tagsüber stellt die Beleuchtung bei einer Videoüberwachungsanlage (VÜA) keine große Herausforderung dar. Erst nachts, wenn alle überwachten Bereiche effektiv ausgeleuchtet werden sollen, ist eine spezielle Beleuchtungsanlage nötig.

Derzeit erobern farbtaugliche Videosysteme den Markt. Eine gut geplante Lichtquelle ist auch hier für die Farbwiedergabe unerlässlich. Eine optimale Beleuchtung für eine VÜA kann jedoch nur konzipiert werden, wenn die Grundlagen aus dem Bereich der Beleuchtung bekannt sind.

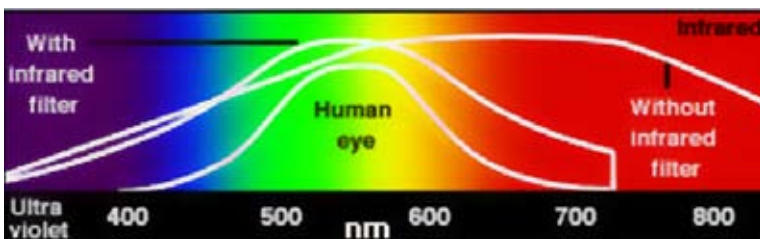
Das vorliegende Papier soll helfen, einen Einblick in genau diese Grundbegrifflichkeiten zu erhalten.

Lichttechnische Grundlagen (Begriffe)

Das Wort Beleuchtung bezeichnet eine optische Ausleuchtung und Erhellung eines Raumes oder einer Szene mit Kunstlicht. Von einer Beleuchtung durch Sonnenlicht spricht man nur dann, wenn dieses mit technischen Hilfsmitteln (z. B. mit Spiegeln) gezielt auf eine bestimmte Stelle gerichtet wird.

Licht ist Energie in Form von elektromagnetischer Strahlung. Unter sichtbarem Licht versteht man den schmalen Teil des Gesamtspektrums dieser Strahlung, der im Empfindlichkeitsbereich des menschlichen Auges liegt. Das sichtbare Spektrum liegt im Wellenlängenbereich von 380 nm bis 780 nm.

Dabei entspricht jede Farbe einer ganz bestimmten Wellenlänge innerhalb dieses Spektralbereiches. Die Wellen des roten Lichtes sind beispielsweise länger (ca. 660 nm) als die des grünen Lichtes (ca. 500 nm). Das menschliche Auge bewertet jedoch diese einzelnen Wellenlängen und damit die einzelnen Farben als verschieden hell.



Vergleich Spektralempfindlichkeit Kamera/Mensch

Zusätzlich werden vom menschlichen Auge Farben bestimmter Wellenlänge wie rot, grün und blau bevorzugt. Sind die Anteile rot, grün und blau im Licht enthalten, dann empfindet das Auge das Licht als weiß (unbunt), fehlen einer oder zwei dieser Anteile, wird das Licht als farbig wahrgenommen.

Farbtemperatur

Die Farbtemperatur wird in Kelvin, also bezogen auf den absoluten Nullpunkt der Temperaturskala, angegeben. Bei der Definition der Farbtemperatur geht man von einem idealisierten schwarzen Körper aus, der bei Raumtemperatur Licht absorbiert und keines reflektiert. Bei zunehmender Temperatur nimmt dieser Körper folgende Lichtfarben an:

1000 K = erste Rotglut, 3200 K = Weißglut, 100 000 K = Blauglut

Außerhalb der Spektralempfindlichkeit unseres Auges, im für das Auge Unsichtbaren (ab ca. 750 nm) gibt es Strahlung, die ein CCD-Kamerasensor noch registriert. Diese Möglichkeit wird für die diskrete Überwachung genutzt. CCD-Sensoren weisen damit eine andere Empfindlichkeitskurve als die des Auges auf. Daraus folgt zwingend, dass bei der Festlegung einer Objektbeleuchtung die Angabe der Farbtemperatur bei s/w-Kameras eine wesentliche Rolle spielt.

Wichtige lichttechnische Größen

Beleuchtungsstärke

Die Beleuchtungsstärke wird in Lux (lx) angegeben und ist ein Maß für den auf eine Fläche auftreffenden Lichtstrom. 1 Lux entspricht der Beleuchtung, die in einem völlig dunklen Raum von einer Kerze auf eine weiße Leinwand auftritt, die exakt im Abstand von 1m zur Kerze aufgestellt ist und eine Abmessung von 1m x 1m hat. Bei näherer Betrachtung der physikalischen Zusammenhänge wird ersichtlich, dass die Beleuchtungsstärke vom Winkel abhängig ist, unter dem das Licht auf die zu beleuchtende Fläche auffällt. Zudem nimmt die Beleuchtungsstärke quadratisch zur Entfernung ab, d. h. eine Lichtstärke von 1000 lux in 1 m Entfernung reduziert sich auf nur noch 10 lux in 10 m Entfernung. Die jeweilige Beleuchtungsstärke lässt sich mit einem Beleuchtungsmesser (Luxmeter) leicht messen.

(„1Lux = 1 lm/qm“. Vorgeschieden ist die Lumen-Angabe „lm“ ab dem 1. September 2010. Der Lumen-Wert erleichtert die Vergleichbarkeit von Lampen.)

Reflexionsfaktor

Eine Kamera kann immer nur das „sehen“, was von einem Objekt an auftreffendem Licht zurückgestrahlt wird. Je nach Beschaffenheit und Farbe des Objektes wird ein Teil des Lichtes absorbiert und der restliche Teil reflektiert. Dies hat zur Folge, dass die Größe des Reflexionsfaktors auch die am Objektiv ankommende Beleuchtungsstärke beeinflusst.

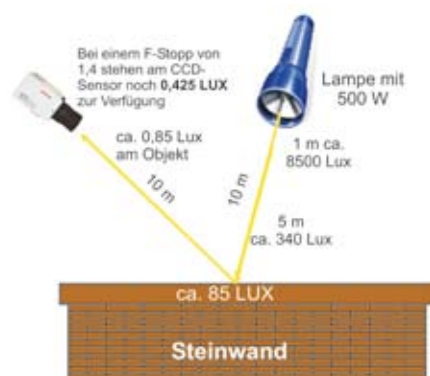
Material/ Gegenstand	Farbe	Reflexionsfaktor in %
Anstrich	neu, weiß	80-90
Anstrich	alt, weiß	75 -85
Anstrich	elfenbein	75 -80
Anstrich	gelb	60 -75
Anstrich	hellgrün	50 -75
Anstrich	hellblau	35 -60
Anstrich	gelbbraun	30 - 45
Anstrich	grau	20 -60
Anstrich	dunkelgrün	10 - 25
Email	weiß	65 -75
Marmor	weiß	60 -75

Material/ Gegenstand	Farbe	Reflexionsfaktor in %
Mörtel/Stein		50
Beton	rauh	25 - 40
Beton	glatt	15 - 35
Ziegel	gelb	35
Sand	gelb	20 - 30
Ziegel	rot	25
Granit		10 - 20
Stahl	blank	55
Kupfer		50
Lehm		1 - 15
Gras	grün	1 - 15

Anhand der nebenstehenden Musterszene ist das Zusammenspiel von Beleuchtung, Reflektion und F-Stopp sehr gut zu erkennen.

Ableiten lässt sich hieraus folgender Punkt:

„Je weiter meine Kamera von der Szene entfernt ist und je schlechter meine Szene reflektiert, desto höher muss die Beleuchtungsstärke sein.“



siehe hierzu auch BHE-Info: „Lichtempfindlichkeitsmessungen bei Video-Kameras“

Arten von Lichtquellen

Künstliche Lichtquellen

Da bei Farbkamerasystemen eine hohe Anzahl von Farbtönen unterschieden werden muss, ist bei der Auswahl der geeigneten künstlichen Lichtquelle auf die richtige Beleuchtung zu achten. Die spektrale Energieverteilung der zur Beleuchtung verwendeten Lampen müssen hierbei mit dem Empfindlichkeitsspektrum der verwendeten Farbkamera in möglichst hohem Maße übereinstimmen. Folgende Arten von künstlichen Lichtquellen stehen im Handel zur Verfügung:

künstliche Lichtquelle	Eigenschaften	Vorteil	Anwendung (Farbtreue der Beleuchtung)
Natriumdampf-Niederdrucklampen	<ul style="list-style-type: none"> auffällig gelbe Lichtfarbe hohe Lichtausbeute Farberkennung schwierig 	Helligkeitsunterschiede vom menschlichen Auge leicht wahrnehmbar	Überwachung von S/W Kameras (schlecht)
Natriumdampf-Hochdrucklampen	breites Spektrum an Lichtfarben	größere Farbwiedergabe als bei Natriumdampf-Niederdrucklampen	(mäßig)
Quecksilberdampf-Hochdrucklampen	Verteilung der Lichtenergie vorwiegend auf blau, grün und gelb	weitere Erhöhung der Farbtreue gegenüber Natriumdampf-Hochdrucklampen	(mäßig)
Halogen-Metall-dampflampen	Energie ist über das gesamte Spektrum nahezu konstant	sehr gute Farbwiedergabe	überall dort, wo es auf hohe Farbqualität ankommt (gut bis sehr gut)
Leuchtstofflampen	<ul style="list-style-type: none"> gleichmäßige Verteilung der Energie über das gesamte Spektrum Qualität nicht so hoch wie bei Halogen-Metall-dampflampen 	gute Farbwiedergabe	gut
LED-Lampen a) IR b) Weiss	zu a) hohe Lichtausbeute zu b) Sehr natürliche Farbwiedergabe; hohe Lichtausbeute	sehr gute Farbwiedergabe sowie hoher Wirkungsgrad geringe Betriebskosten	sehr gut

Für den Betrieb von Kameras mit Farbe wurden daher vorwiegend Glüh-, Halogen- oder Metaldampflampen eingesetzt. Auf Grund von Wirtschaftlichkeitsberechnungen und der sehr guten Farbwiedergabe wird aber hier der Trend immer mehr zu den LED-Lampen gehen. Es ist sinnvoll, bei Planung und Projektierung einer Beleuchtungsanlage den Hersteller zu den jeweiligen Lampen zu befragen.

Beleuchtungsverhältnisse vor Ort

Ergänzung vorhandener Beleuchtung

Um eine bereits vorhandene Beleuchtung effektiv zu optimieren, sollten vorab folgende Punkte abgeklärt werden:

- Gute und gleichmäßige Ausleuchtung des zu überwachenden Bereiches**
 Durch Nachvollziehen der Kamerablickrichtung mit dem menschlichen Auge erhält man einen visuellen Eindruck, ob eine gleichmäßige Ausleuchtung im Bereich des Kamerabildes vorhanden ist.

- **Kontrolle der Beleuchtungsstärke vor dem Objektiv**

Mit Hilfe eines Beleuchtungsstärkemessers („Lux-Meters“) kann das am Objektiv vorhandene, vom Objekt reflektierte Licht gemessen werden.

- **Feststellen der in der Beleuchtungsanlage vorhandenen Lampentypen**

Wichtig hierbei ist, dass die eingesetzten Lampen mit der Kamera harmonisieren

- **Evtl. nachträgliche Installation**

Beim Einsatz von Farbkameras können zusätzliche Glüh-, Leuchtstoff- oder Quecksilberdampf-Hochdrucklampen die Farbwiedergabe deutlich verbessern.

Es ist auf jeden Fall zu empfehlen, nach Möglichkeit eine Kamera vor Ort aufzubauen und das Kamerabild mit den vorhandenen Beleuchtungsverhältnissen zu überprüfen. Jede Berechnung ist nur so gut, wie die Daten, die ihr zu Grunde liegen.

Wichtige Faktoren bei der Zusatzbeleuchtung

Bei nicht ausreichender Beleuchtung müssen zusätzliche Lichtquellen eingerichtet werden. Ziel ist das Erreichen einer gleichmäßigen Beleuchtung des zu überwachenden Objektes. Dabei sind verschiedene Punkte zu berücksichtigen, die in den Datenblättern der Hersteller nachzulesen sind:

- **Lebensdauer**

Reicht von ca. 2.000 Std. bei Halogenstäben bis zu über 50.000 Std. bei LED.

Geht man von einer Betriebszeit von 9 Std./Tag aus, würden ca. alle 7,4 Monate die Halogenstäbe getauscht werden müssen, hingegen die LEDs eine 25-fach höhere Betriebszeit haben.

- **Betriebskosten**

Hier sollten Stromverbrauch und Ersatzlampen berücksichtigt werden.

Die Betriebskosten z. B. für einen 500W Strahler belaufen sich bei einer Laufzeit von 9 Std./Tag auf mehr als € 200/Jahr (ohne Leuchtmittel).

- **Abstrahlwinkel**

Muss in den Bereich des Objektivs passen, auf gleichmäßige Lichtverteilung ist zu achten.

- **Reichweite**

Sollte genau wie der Abstrahlwinkel im Bereich des Objektivs liegen.

- **Spektrale Strahlungsverteilung**

Spektralbereich der Kamera und der Leuchten müssen harmonisieren.

Projektierungshinweise

Bei der Installation und Auswahl der geeigneten Beleuchtungseinrichtung können zwei verschiedene Anwendungsfälle unterschieden werden:

- a) Ist eine Personenidentifizierung erforderlich, sind die notwendigen Beleuchtungsanlagen selbstverständlich aufwendiger und damit teurer. Der Abstand zwischen einzelnen Lichtmasten sollte nicht größer als die dreifache Masthöhe sein. Die Auswahl des Objektivs ist in Bezug auf einen korrekten, der Aufnahmesituation angepassten Blickwinkel sehr wichtig.
- b) Bei einer Gebäude- und Geländeüberwachung reicht es üblicherweise aus, nur Umrisse und Silhouetten erkennen zu können, um damit gegebenenfalls geeignete Maßnahmen veranlassen zu können.

Allgemeine Hinweise

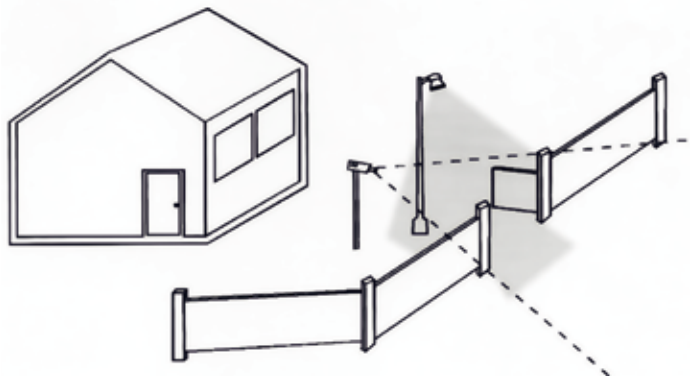
- Lichtquellen sollten außerhalb des Blickfeldes der Kamera installiert werden, da ansonsten dunklere Bildteile im Monitor durch die hohe Lichtintensität unkenntlich werden.
- Unter den gleichen Gesichtspunkten sollte eine Kamera so angeordnet werden, dass sie von Fahrzeugscheinwerfern seitlich und nicht direkt angestrahlt wird.
- Es empfiehlt sich eine zur Kamera versetzte Installation der Lampe an der zu überwachenden Tür. Dies hat den Vorteil, dass Menschen beim Betreten des Sicherheitsbereiches von der Seite

- beleuchtet werden und so besser zu identifizieren sind.
- Von der Verwendung so genannter Rundstrahlleuchten ist abzuraten. Besser sind Lampen mit seitlich abgedeckter Lichtquelle, die nur nach unten strahlen.
- Nach Möglichkeit sollten die Leuchten in die gleiche Richtung strahlen, in die auch die Kamera blickt, um zu verhindern, dass Gegenlichtsituationen die Bildqualität negativ beeinflussen.
- Bei Videoüberwachungsanlagen mit Videosensoren ist auf ausreichenden Abstand zwischen Kamera und Leuchte zu achten. Ansonsten besteht die Gefahr, dass fliegende Tiere, die durch das Licht angezogen werden, den Videosensor auslösen.

Überwachung von Zugängen und Einfahrten

Nebenstehendes Bild zeigt die wesentlichen Aspekte bei der Projektierung der Beleuchtung:

- Positionierung des Scheinwerfers zwischen Kamera und Zaun
- Kamera steht seitlich zur Fahrtrichtung eines auf das Grundstück ein- oder ausfahrenden Wagens
- Vorbeifahrende Autos strahlen mit ihren Scheinwerfern nicht in die Kamera



Überwachung von größeren Objekten



- Positionierung mehrerer Leuchten
- Beleuchtungsmasten portalartig anordnen
- Lichtquellen außerhalb des Blickfeldes von Kameras anordnen
- nach Möglichkeit Übereinstimmung der Strahlungsrichtung von Beleuchtung und Kamera
- falls Identifizierung gefordert (z. B. Vollzugsanstalt): Abstand der einzelnen Lichtmasten nicht größer als dreifache Masthöhe

Sehr gut ist an dieser einfachen Szene die unterschiedliche Wirkungsweise der Ausleuchtung zu erkennen:



Beleuchtung direkt aus Richtung Kamera



Hinter- und Vordergrund direkt



Hinter- und Vordergrund indirekt

Berücksichtigung der Brennweite / F-Stopp

Bei zunehmender Brennweite nimmt auch der F-Stopp zu. Dies bedeutet, dass der Verlust an Lichtenergie im direkten Bezug zur Entfernung der Szene steht. Ein F-Stopp entspricht einer 50 % Verringerung der durchgeleiteten Lichtmenge.

F-Stopp	Leistung (%)	Anzahl F-Stopps
1	100	-
1,4	50	1
2	25	2
2,8	12,5	3
4	6,25	4

F-Stopp	Leistung (%)	Anzahl F-Stopps
4,6	3,12	5
8	1,56	6
11	0,75	7
16	0,37	8
22	0,18	9

Infrarotbeleuchtung (IR)

In bestimmten Situationen ist es nicht zweckmäßig oder wünschenswert, konventionelle Beleuchtungsmethoden anzuwenden:

- Überwachung von großen Zonen oder Flächen, die nur schwer zu beleuchten sind.
- Forderung einer diskreten Beleuchtung entweder aus Sicherheitsgründen (vorgeschrieben an öffentlichen Straßen, Bahnstrecken, etc.) oder damit Nachbarn nicht durch störende Scheinwerfer belästigt werden.

Infrarotempfindliche Kameras können auch nachts brauchbare Bilder liefern. Voraussetzung hierfür ist, dass der zu überwachende Bereich mit Infrarotlicht ausgestrahlt wird. Dieses Licht besitzt eine Wellenlänge, die bei ca. 715 nm beginnt und bei 1000 nm endet. Zu beachten ist, dass Wellenlängen von 715 nm bis 830 nm vom menschlichen Auge noch bedingt sichtbar sind. Eine vollkommen diskrete Beleuchtung wird erst ab einer Wellenlänge von 950 nm erreicht.

Grundsätzlich gelten bei IR die gleichen Ratschläge und Hinweise wie bei konventioneller Beleuchtung. Jedoch ist die messtechnische Erfassung von Beleuchtungsstärken im IR-Bereich auf Grund fehlender Geräte schwierig. Zudem ist ein anderes Reflexionsverhalten gegenüber sichtbarem Licht, speziell bei Grünflächen, festzustellen.

Folgende IR-Strahler stehen im Handel zur Verfügung:

- Konventionelle Strahler mit Sperrfilterscheiben
 - unterschiedliche Abstrahlwinkel und Wellenlängen, je nach verwendeten Filterscheiben
 - Lebenserwartung ca. 2000 Stunden
- LED-Infrarot-Scheinwerfer
 - Erzeugung von IR-Licht mit genau definierter Wellenlänge
 - Niederspannungsversorgung
 - Auswahl verschiedener horizontaler Abstrahlwinkel
 - hohe Lebensdauer (bis ca. 70T Betriebsstund.)
- Laserdiode
 - Erzeugung von IR-Licht in definierter Wellenlänge
 - schmale Bandbreite
 - Reichweiten über 500 Meter

Beim Einsatz der Strahler sollte man Lebensdauer, Betriebskosten, Abstrahlwinkel und Reichweite kritisch gegenüberstellen. Des weiteren ist beim Einsatz von IR Ausleuchtung ein Augenmerk auf das entsprechende Objektiv zu legen.

	alarmtechnik alexander gmbh
	mozartstraße 8 35418 buseck-oppenrod
	tel. 06408-2044 fax 06408-4079 ata-electronic.de

Der Inhalt wurde mit größter Sorgfalt zusammengestellt und beruht auf Informationen, die als verlässlich gelten. Eine Haftung für die Richtigkeit kann jedoch nicht übernommen werden.

**BHE - Feldstraße 28
66904 Brücken**

**Telefon: 06386 9214-0
Telefax: 06386 9214-99**

**Internet: www.bhe.de
E-Mail: info@bhe.de**